



Index

04 azienda
company
entreprise

06 azienda, esperienza e design
company, experience and design
entreprise, expérience et design

08 la scelta del ferro
the choice of iron
le choix du fer

10 caratteristiche uniche
unique features
caractéristiques uniques

11 certificazioni di qualità
quality certifications
certifications de qualité

100 tecnica
technique
technique

12 prodotto
products
produit

14 mod. Aria
letto verticale con divano
vertical bed with sofa
lit vertical avec canapé

20 mod. Nest
letto verticale con tavolo
vertical bed with table
lit vertical avec table

26 mod. Aria
letto verticale con scrivania
vertical bed with desk
lit vertical avec bureau

32 mod. Max
letto verticale con divano
vertical bed with sofa
lit vertical avec canapé

38 mod. Aria
letto orizzontale con divano
horizontal bed with sofa
lit horizontal avec canapé

44 mod. Aria
letto verticale con scrivania
vertical bed with desk
lit vertical avec bureau

50 mod. Aria
letto verticale con divano e tavolo
vertical bed with sofa and table
lit vertical avec canapé et table

58 mod. Aria
letto orizzontale e letto a castello con scrivania
horizontal bed and bunk bed with desk
lit horizontal et lit superposé avec bureau

64 mod. Nest
letto verticale con divano e consolle
vertical bed with sofa and console
lit vertical avec canapé et console

70 mod. Aria
letto a castello con scrivania e letto verticale con divano
bunk bed with desk and vertical bed with sofa
lit superposé avec bureau et lit vertical avec canapé

76 mod. Aria
letto orizzontale a castello con scrivania e letto a castello fisso
horizontal bunk bed with desk and fixed bunk bed
lit superposé horizontal avec bureau et lit superposé fixe

82 mod. Max
letto verticale e divano-letto
vertical bed and sofa bed
lit vertical et canapé-lit

88 mod. Aria
letto verticale con scrivania e letto fisso
vertical bed with desk and fixed bed
lit vertical avec bureau et lit fixe

94 letti fissi | fixed beds | lits fixes
letto a castello e divano-letto
bunk bed and sofa bed
lit superposé et canapé-lit



Azienda

Company | Entreprise

Progettiamo soluzioni d'arredo versatili e pratiche, con letti a scomparsa che valorizzano lo spazio con eleganza e comfort.

We design versatile and practical furnishing solutions, with foldaway beds that enhance space with elegance and comfort.

Nous concevons des solutions d'ameublement polyvalentes et pratiques, avec des lits escamotables qui valorisent l'espace avec élégance et confort.

memi

iron wood design

Trasformiamo lo spazio con esperienza, comfort e design!

We transform space with experience, comfort and design!
Nous transformons l'espace avec expérience, confort et design !

Siamo un'azienda giovane e dinamica, nata dall'esperienza di una realtà italiana fondata nel 1957. Progettiamo letti trasformabili pensati per ottimizzare gli spazi, unendo comfort, praticità e stile: soluzioni versatili che si integrano armoniosamente in ogni contesto abitativo, adattandosi a diverse esigenze e modi di vivere.

We are a young and dynamic company, born from the experience of an Italian business founded in 1957. We design transformable beds conceived to optimize space, combining comfort, functionality, and style: versatile solutions that integrate seamlessly into any living environment, adapting to different needs and lifestyles.

Nous sommes une entreprise jeune et dynamique, issue de l'expérience d'une réalité italienne fondée en 1957. Nous concevons des lits transformables pensés pour optimiser l'espace, alliant confort, praticité et style : des solutions polyvalentes qui s'intègrent harmonieusement dans tout type d'espace de vie, en s'adaptant à des besoins et modes de vie variés.



Perchè abbiamo deciso di usare il ferro.

The reasons why we decided to use iron.

Les raisons pour lesquelles nous avons décidé d'utiliser le fer.

Utilizzare il ferro come elemento strutturale ed estetico significa scegliere una soluzione d'arredo solida, funzionale e altamente adattabile. Le sue caratteristiche tecniche lo rendono ideale per chi desidera coniugare resistenza, praticità e attenzione all'ambiente. Una scelta che non solo valorizza gli spazi, ma riflette anche un approccio più consapevole e sostenibile all'abitare.

Using iron as both a structural and aesthetic element means choosing a furnishing solution that is solid, functional, and highly adaptable. Its technical properties make it ideal for those seeking to combine durability, practicality, and environmental awareness.

A choice that not only enhances spaces, but also reflects a more conscious and sustainable approach to living.

Utiliser le fer comme élément à la fois structurel et esthétique, c'est opter pour une solution d'ameublement solide, fonctionnelle et hautement adaptable.

Ses caractéristiques techniques en font un choix idéal pour ceux qui souhaitent allier résistance, praticité et respect de l'environnement.

Un choix qui valorise non seulement les espaces, mais traduit aussi une approche plus consciente et durable de l'habitat.

Progettazione

Design | Conception



Il ferro garantisce ampia libertà progettuale grazie alla sua versatilità di lavorazione: permette di realizzare soluzioni su misura, facilmente adattabili a contesti diversi per forma e dimensione. Un materiale che offre l'opportunità di conciliare esigenze funzionali e coerenza formale.

Iron offers great design freedom thanks to its versatility in processing: it allows for tailor-made solutions that can be easily adapted to different contexts in terms of shape and size. A material that makes it possible to balance functional needs with formal consistency.

Le fer offre une grande liberté de conception grâce à sa polyvalence de mise en œuvre : il permet de créer des solutions sur mesure, facilement adaptables à différents contextes en termes de forme et de dimensions. Un matériau qui permet de concilier exigences fonctionnelles et cohérence formelle.



Sostenibilità

Sustainability | Durabilité

Scegliere il ferro significa adottare un materiale ecologico, parte integrante di un'economia circolare. Questo approccio limita gli sprechi e l'impatto sull'ambiente, rendendo il ferro una soluzione responsabile per una produzione consapevole.

Choosing iron means adopting an eco-friendly material that is an integral part of the circular economy. This approach reduces waste and environmental impact, making iron a responsible choice for conscious production.

Choisir le fer, c'est opter pour un matériau écologique, faisant pleinement partie de l'économie circulaire. Cette approche limite les déchets et l'impact sur l'environnement, faisant du fer une solution responsable pour une production consciente.

Rispetto ambientale

Environmental respect | Respect de l'environnement

Il ferro è un materiale altamente riciclabile e riutilizzabile, senza perdere qualità, contribuendo a ridurre l'impatto ambientale e il consumo di risorse. Inoltre, i processi produttivi possono essere ottimizzati per contenere l'uso di energia, favorendo la sostenibilità.

Iron is a highly recyclable and reusable material that retains its quality, helping to reduce environmental impact and resource consumption. Moreover, manufacturing processes can be optimized to limit energy use, supporting greater sustainability.

Le fer est un matériau hautement recyclable et réutilisable, sans perte de qualité, ce qui contribue à réduire l'impact environnemental et la consommation de ressources. De plus, les processus de production peuvent être optimisés afin de limiter la consommation d'énergie, favorisant ainsi la durabilité.



Caratteristiche uniche al nostro servizio.

Unique features at our service.

Des fonctionnalités uniques à notre service.

Sfruttare il potenziale del ferro nella progettazione significa scegliere un materiale che unisce resistenza, funzionalità ed estetica.

I nostri arredi, realizzati in ferro di alta qualità, sono progettati per garantire solidità e durata nel tempo, affrontando con affidabilità l'uso quotidiano.

Il dialogo tra ferro e legno arricchisce ogni composizione con un equilibrio materico che unisce forza e calore, tecnica e naturalezza.

Un abbinamento che rende ogni progetto essenziale e curato, funzionale e attento ai dettagli.

Harnessing the potential of iron in design means choosing a material that combines strength, functionality, and aesthetics.

Our furnishings, made from high-quality iron, are designed to ensure solidity and long-lasting durability, standing up reliably to everyday use.

The dialogue between iron and wood enriches every composition with a material balance that combines strength and warmth, technique and naturalness. A pairing that makes each project both essential and refined, functional and detail-oriented.

Exploiter le potentiel du fer dans la conception, c'est choisir un matériau qui allie résistance, fonctionnalité et esthétique.

Nos meubles, réalisés en fer de haute qualité, sont conçus pour garantir solidité et durabilité dans le temps, tout en assurant une fiabilité à l'usage quotidien.

Le dialogue entre le fer et le bois enrichit chaque composition d'un équilibre matière qui unit force et chaleur, technicité et naturel. Une alliance qui rend chaque projet à la fois essentiel et soigné, fonctionnel et attentif aux détails.

Performance

Performance | Performance

Il pistone che movimentava il letto trasformabile è dotato di un cilindro dal diametro di 28 mm e uno stelo in acciaio da 14 mm, garanzia di resistenza e durata. È stato testato per 20.000 cicli, mantenendo inalterate prestazioni e caratteristiche tecniche.

The piston operating the transformable bed features a 28 mm cylinder diameter and a 14 mm steel rod, ensuring strength and durability. It has been tested for 20,000 cycles, consistently maintaining its performance and technical characteristics.

Le vérin qui actionne le lit escamotable est doté d'un cylindre de 28 mm de diamètre et d'une tige en acier de 14 mm, garantissant solidité et durabilité. Il a été testé sur 20 000 cycles, tout en conservant ses performances et caractéristiques techniques.



Le certificazioni garantiscono qualità, sicurezza e fiducia nei prodotti.

The certifications guarantee quality, safety and trust in the products.

Les certifications garantissent la qualité, la sécurité et la confiance dans les produits.

Controlliamo con continuità la qualità dei nostri prodotti per assicurare efficienza produttiva e alti standard di affidabilità: grazie a un processo interamente verticalizzato, ogni fase (dalla progettazione al collaudo finale) viene gestita internamente dai nostri tecnici specializzati, nel rispetto della certificazione UNI EN ISO 9001:2015. Le nostre soluzioni costruttive sono sviluppate secondo gli standard internazionali, con meccanismi testati e certificati da enti riconosciuti come CATAS, INTERTEK e TÜV. L'integrazione dell'automazione nei processi produttivi ci permette di garantire precisione tecnologica e una gestione efficiente delle lavorazioni.

We continuously monitor the quality of our products to ensure production efficiency and high reliability standards. Thanks to a fully verticalized process, every stage – from design to final testing – is managed in-house by our specialized technicians, in compliance with the UNI EN ISO 9001:2015 certification.

Our construction solutions are developed according to international standards, with mechanisms tested and certified by recognized bodies such as CATAS, INTERTEK, and TÜV.

The integration of automation into our production processes allows us to guarantee technological precision and efficient process management.

Nous contrôlons en permanence la qualité de nos produits afin de garantir une efficacité de production et des standards élevés de fiabilité. Grâce à un processus entièrement verticalisé, chaque étape – de la conception aux tests finaux – est gérée en interne par nos techniciens spécialisés, dans le respect de la certification UNI EN ISO 9001:2015.

Nos solutions de construction sont développées selon les normes internationales, avec des mécanismes testés et certifiés par des organismes reconnus tels que CATAS, INTERTEK et TÜV.

L'intégration de l'automatisation dans nos processus de production nous permet de garantir une précision technologique et une gestion efficace des opérations.





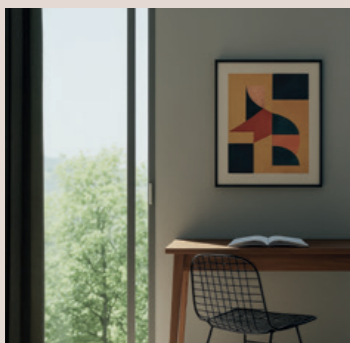
Prodotto

Products | Produit

**Funzionalità e stile si uniscono
per offrire comfort e praticità senza
rinunciare all'estetica.**

Functionality and style come together to offer comfort and practicality without sacrificing aesthetics.

Fonctionnalité et style s'associent pour offrir confort et praticité sans sacrifier l'esthétique.



Abitare significa reinventare lo spazio, trasformare ogni angolo in opportunità.

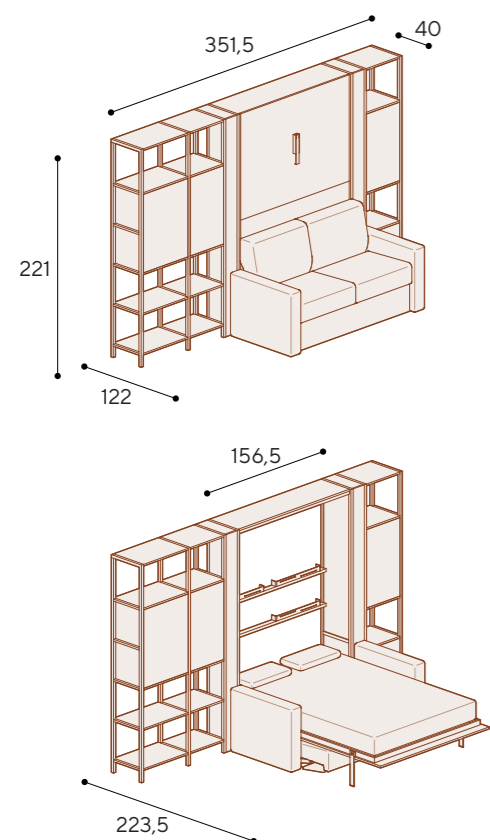
Living means reinventing space, transforming every corner into opportunity.
Vivre, c'est réinventer l'espace, transformer chaque recoin en opportunité.

Reinterpretare lo spazio significa offrirgli nuove possibilità di espressione. I letti trasformabili integrati in pareti attrezzate ottimizzano gli ambienti, unendo praticità e comfort. Perfetti per accogliere ospiti, senza rinunciare all'ordine.

Reinterpreting space means giving it new possibilities for expression. Transformable beds integrated into wall units optimize interiors, combining practicality and comfort. Perfect for hosting guests without compromising on order.

Réinterpréter l'espace, c'est lui offrir de nouvelles possibilités d'expression. Les lits escamotables intégrés dans des parois équipées optimisent les intérieurs, alliant praticité et confort. Parfaits pour accueillir des invités sans renoncer à l'ordre.





Letto trasformabile con divano integrato Combo, con bracciolo da 17 cm. Una soluzione compatta e versatile che unisce comfort e funzionalità.

Transformable bed with integrated Combo sofa, featuring 17 cm armrests. A compact and versatile solution that blends comfort and functionality.

Lit escamotable avec canapé intégré Combo, doté d'accoudoirs de 17 cm. Une solution compacte et polyvalente qui associe confort et fonctionnalité.



Modello Aria
Aria model
Modèle Aria



280027
280028
280029

finiture

struttura **antracite**
pannelli **rovere**
maniglia Longhand **antracite**

finishes

structure **anthracite**
panels **oak**
Longhand handle **anthracite**

finitions

structure **anthracite**
panneaux **chêne**
poignée Longhand **antracite**



finiture

struttura **antracite**
mensole Lume **antracite**
contenitori Van **antracite**

finishes

structure **anthracite**
Lume shelves **anthracite**
Van cases **anthracite**

finitions

structure **anthracite**
étagères Lume **anthracite**
conteneurs Van **anthracite**

Mensole Lume in metallo con contenitori portaoggetti Van integrati: tutto a portata di mano, con stile e ordine.

Lume metal shelves with integrated Van storage containers: everything within reach, with style and order.

Étagères Lume en métal avec rangements Van intégrés : tout à portée de main, avec style et organisation.

Divano Combo
Combo sofa
Canapé Combo

Libreria Frame
Frame bookshelf
Bibliothèque Frame





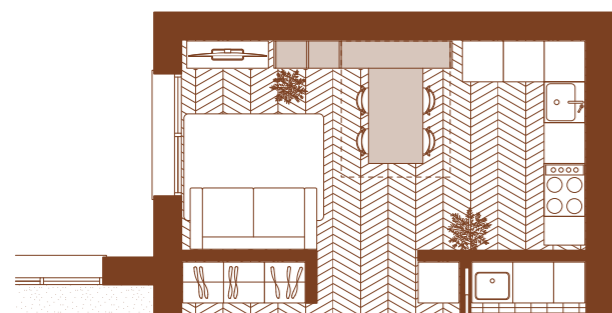
Ottimizzare lo spazio rende il vivere quotidiano più agile e leggero.

Optimizing space makes daily living more agile and lighter.
L'optimisation de l'espace rend la vie quotidienne plus agile et plus légère.

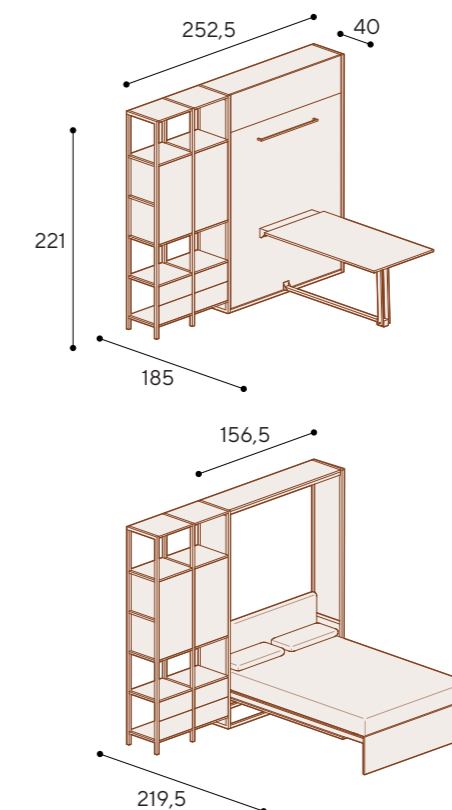
Progettare ambienti funzionali e ordinati semplifica la vita quotidiana, riduce lo stress e favorisce movimenti più agili, generando una sensazione di benessere.

Designing functional and tidy spaces simplifies daily life, reduces stress, and allows for freer movement, creating a sense of well-being.

Concevoir des espaces fonctionnels et ordonnés simplifie la vie quotidienne, réduit le stress et facilite les mouvements, générant une sensation de bien-être.



Tavolo Rio
Rio table
Table Rio



Il tavolo Rio ospita comodamente 5 persone. Il suo meccanismo garantisce un'apertura e una chiusura fluida, mantenendo sempre il piano perfettamente orizzontale.

The Rio table comfortably seats 5 people. Its mechanism ensures smooth opening and closing, while always keeping the tabletop perfectly horizontal.

La table Rio accueille confortablement 5 personnes. Son mécanisme garantit une ouverture et une fermeture fluides, tout en maintenant le plateau parfaitement horizontal.

finiture

struttura **bianco**
pannelli **mel. bianco**
maniglia Gf **bianco**
tavolo Rio **mel. bianco**

finishes

structure **white**
panels **mel. white**
Gf handle **white**
Rio table **mel. white**

finitions

structure **blanc**
panneaux **mel. blanc**
poignée Gf **blanc**
tableau Rio **mel. blanc**

Tavolo Rio
Rio table
Table Rio



finiture

struttura **bianco**
pannelli **mel. bianco**

finishes

structure **white**
panels **mel. white**

finitions

structure **blanc**
panneaux **mel. blanc**

Modello Nest
Nest model
Modèle Nest



Letto trasformabile dal design innovativo: l'anta si trasforma in pediera, richiamando l'estetica dei letti tradizionali. Un dettaglio che unisce funzionalità e stile.

Transformable bed with an innovative design: the door becomes the footboard, evoking the aesthetics of traditional beds. A distinctive detail that combines function and style.

Lit escamotable au design innovant : la porte devient le pied du lit, évoquant l'esthétique des lits traditionnels. Un détail qui allie fonctionnalité et style.

Libreria Frame

Frame bookshelf
Bibliothèque Frame



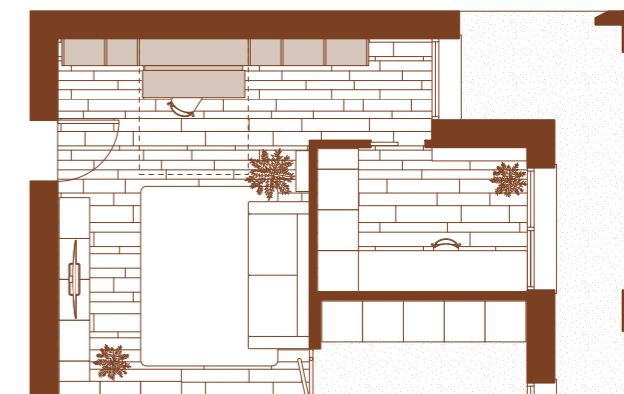
Un ingresso che si reinventa: da spazio operativo a camera da letto.

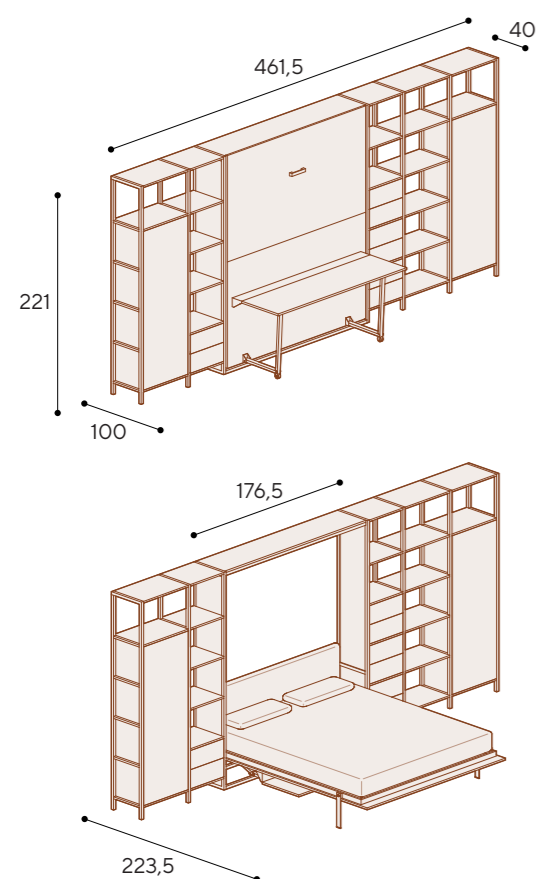
An entrance that reinvents itself: from operational space to bedroom.
Un entrée qui se réinvente : d'un espace de travail à une chambre.

Un ambiente polifunzionale: un piano di lavoro compatto che scompare all'occorrenza per lasciare spazio a un letto matrimoniale. Una soluzione intelligente che garantisce comfort e praticità, senza compromessi.

A multifunctional environment: a compact workstation that disappears when needed to make room for a double bed. A smart solution offering comfort and practicality without compromise.

Un espace multifonctionnel : un plan de travail compact qui disparaît au besoin pour laisser place à un lit double. Une solution intelligente offrant confort et praticité sans compromis.





Scrivania Leo e sistema letto Aria, trasformabile in un comodo matrimoniale, organizzano lo spazio con eleganza ed efficienza. La combinazione di ferro bianco e legno chiaro della libreria Frame dona un tocco di leggerezza.

The Leo desk and Aria bed system, which transforms into a comfortable double bed, organize the space with elegance and efficiency. The combination of white metal and light wood in the Frame bookcase adds a touch of lightness.

Le bureau Leo et le système de lit Aria, transformable en un confortable lit double, organisent l'espace avec élégance et efficacité. L'association du fer blanc et du bois clair de la bibliothèque Frame apporte une touche de légèreté.



Modello Aria
Aria model
Modèle Aria

Scrivania Leo
Leo desk
Bureau Leo

finiture

struttura **bianco**
pannelli **rovere**
maniglia Linea **bianco**

finishes

structure **white**
panels **oak**
Linea handle **white**

finitions

structure **blanc**
panneaux **chêne**
poignée Linea **blanc**



finiture
struttura **bianco**
pannelli **rovere**

finishes
structure **white**
panels **oak**

finitions
structure **blanc**
panneaux **chêne**

Il letto matrimoniale, con testiera imbottita, definisce una zona notte accogliente e confortevole.

The double bed, with padded headboard, defines a cozy and comfortable sleeping area.

Le lit double, avec tête de lit rembourrée, définit un coin nuit accueillant et confortable.



Libreria Frame
Frame bookshelf
Bibliothèque Frame



Spazi multifunzionali: l'integrazione di divano e letto nella zona giorno.

Multifunctional spaces: the integration of sofa and bed in the living area.
Espaces multifonctionnels : l'intégration du canapé et du lit dans le salon.

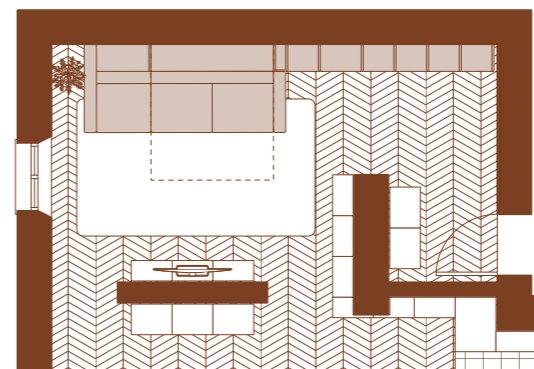
Nella zona giorno, design e funzionalità si fondono in una composizione che ottimizza lo spazio. Il letto trasformabile, perfettamente integrato con il divano, offre una soluzione elegante e comoda per ogni esigenza.

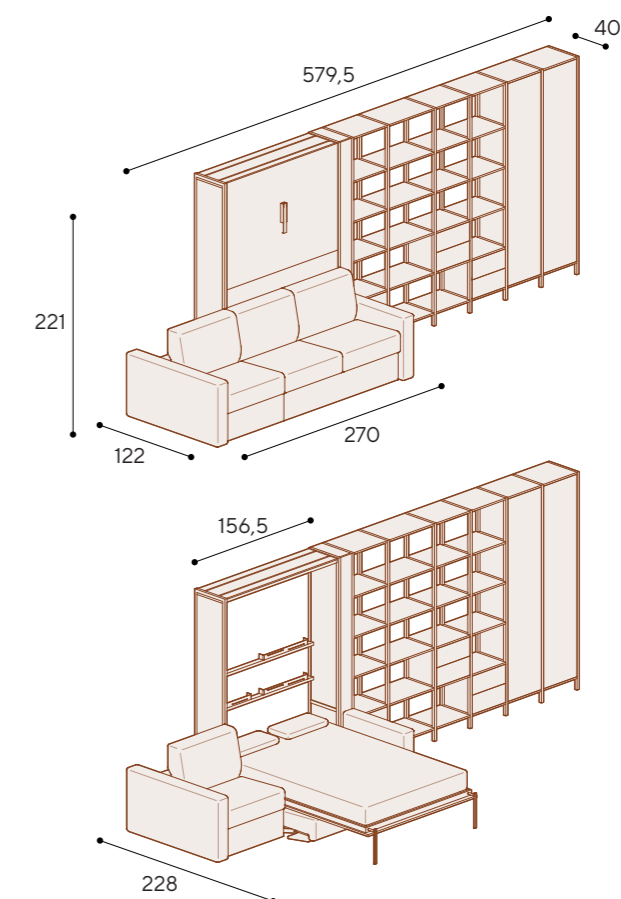
In the living area, design and functionality merge in a composition that optimizes space. The transformable bed, seamlessly integrated with the sofa, offers an elegant and comfortable solution for any need.

Dans le séjour, design et fonctionnalité se rencontrent dans une composition qui optimise l'espace. Le lit escamotable, parfaitement intégré au canapé, offre une solution élégante et confortable pour chaque besoin.



Libreria Frame
Frame bookshelf
Bibliothèque Frame





finiture

struttura **antracite**
pannelli **noce scuro**
maniglia Longhand **antracite**

finishes

structure **anthracite**
panels **dark walnut**
Longhand handle **anthracite**

finitions

structure **anthracite**
panneaux **noyer foncé**
poignée Longhand **anthracite**

Divano Combo
Combo sofa
Canapé Combo

Il modello Max con divano Combo integrato è completato da 6 moduli libreria Frame con ante, cassetti e vani aperti: un equilibrio perfetto tra comfort e design.

The Max model with integrated Combo sofa is flanked by six Frame bookcase modules, equipped with doors, drawers, and open compartments: a perfect balance of comfort and design.

Le modèle Max avec canapé intégré Combo est complété par six modules de bibliothèque Frame avec portes, tiroirs et niches ouvertes : un équilibre parfait entre confort et design.

Il modello Max si distingue per la gamba sottile del letto, che ruota automaticamente durante l'apertura, garantendo stabilità ed eleganza.

The Max model stands out for its slim bed leg, which automatically rotates into position as the panel lowers, ensuring stability and elegance.

Le modèle Max se distingue par son pied fin, qui pivote automatiquement à l'ouverture du panneau, assurant stabilité et élégance.

finiture

struttura **antracite**
mensole Lume **antracite**
contenitori Van **antracite**

finishes

structure **anthracite**
Lume shelves **anthracite**
Van cases **anthracite**

finitions

structure **anthracite**
étagères Lume **anthracite**
conteneurs Van **anthracite**



Modello Max
Max model
Modèle Max



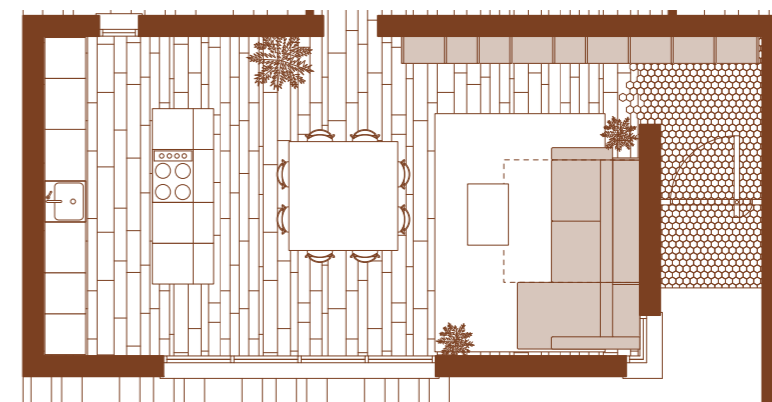
Dialogo tra forme e funzioni per un ambiente accogliente e continuo

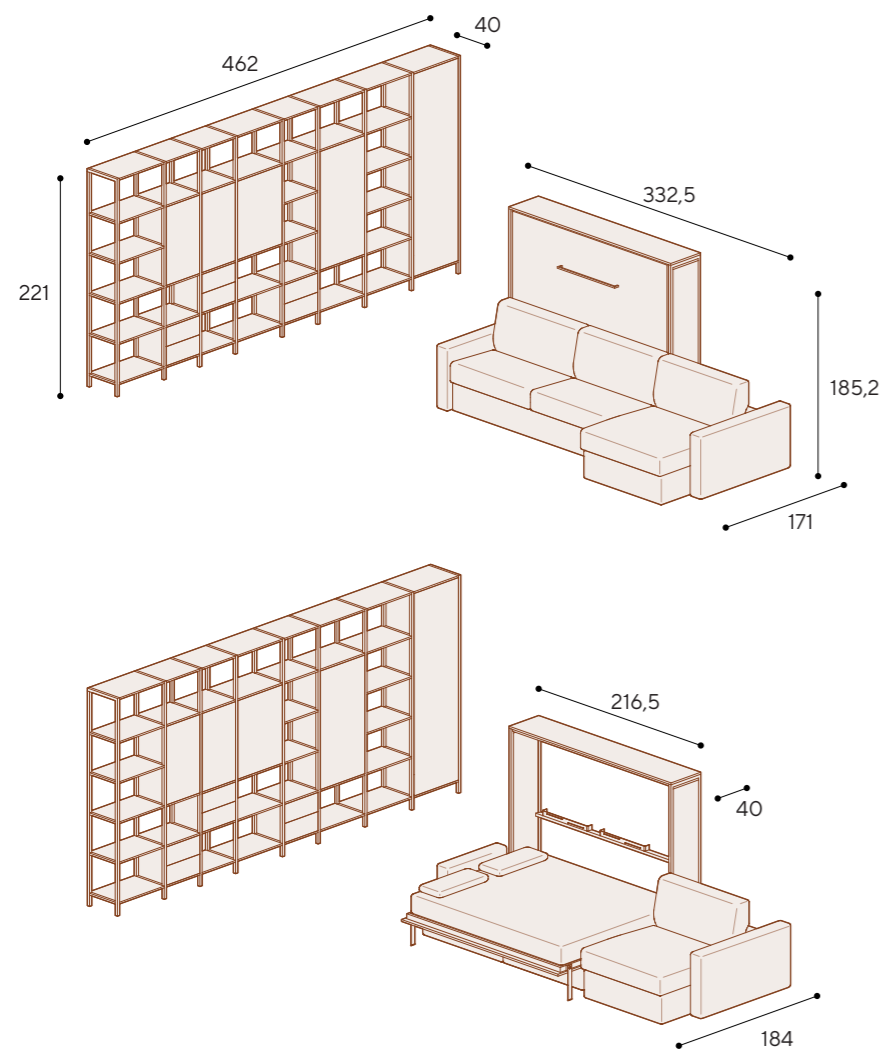
A dialogue between form and function for a welcoming and seamless environment.
Un dialogue entre formes et fonctions pour un espace accueillant et fluide.

Un'armonia tra estetica e funzionalità: la libreria Frame collega ingresso e soggiorno con ante, vani e cassetti, mentre il letto trasformabile e il divano disegnano un ambiente versatile e accogliente.

A harmony of aesthetics and functionality: the Frame bookcase connects the entrance and living area with doors, compartments, and drawers, while the transformable bed and sofa shape a versatile and welcoming environment.

Une harmonie entre esthétique et fonctionnalité : la bibliothèque Frame relie l'entrée et le séjour avec portes, niches et tiroirs, tandis que le lit escamotable et le canapé composent un espace polyvalent et chaleureux.





La libreria Frame è composta da moduli con ante, vani a giorno e cassetti. Il letto trasformabile orizzontale si integra con il divano Combo con penisola, per uno spazio equilibrato e accogliente.

The Frame bookcase is composed of modules with doors, open compartments, and drawers. The horizontal transformable bed integrates with the Combo sofa with peninsula, creating a balanced and cozy space.

La bibliothèque Frame est composée de modules avec portes, niches ouvertes et tiroirs. Le lit escamotable horizontal s'intègre au canapé Combo avec méridienne, pour un espace équilibré et accueillant.



Libreria Frame
Frame bookshelf
Bibliothèque Frame

finiture

struttura **bianco**
pannelli **mel. bianco**
e **laccato opaco ambra**
maniglia Gf **bianco**

finishes

structure **white**
panels **mel. white**
and **matt lacquered ambra**
Gf handle **white**

finitions

structure **blanc**
panneaux **mel blanc**
et **bois mat ambra**
poignée Gf **blanc**



Modello Aria
Aria model
Modèle Aria



Il letto orizzontale Aria, completato da mensola Lume e contenitori Van, rappresenta una soluzione pratica ed elegante.

The Aria horizontal bed, enhanced by the Lume shelf and Van containers, offers a practical and elegant solution.

Le lit horizontal Aria, complété par l'étagère Lume et les rangements Van, représente une solution élégante et pratique.



finiture

struttura **bianco**
mensola Lume **bianco**
contenitori Van **laccato opaco ambra**

finishes

structure **white**
Lume shelves **white**
Van cases **matt lacquered ambra**

finitions

structure **blanc**
étagères Lume **white**
conteneurs Van **bois mat ambra**

Divano Combo con penisola
Combo sofa with chaise longue
Canapé Combo avec méridienne



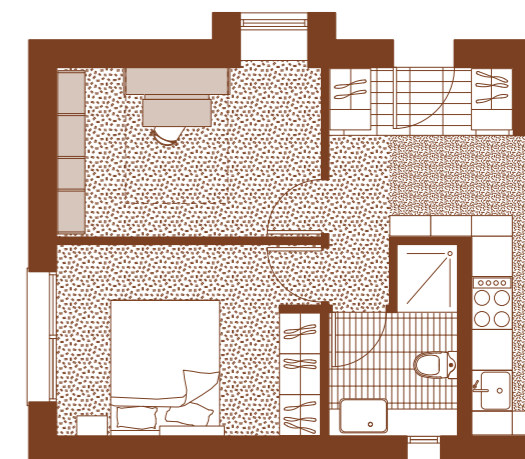
Eleganza e comfort in un ambiente raccolto.

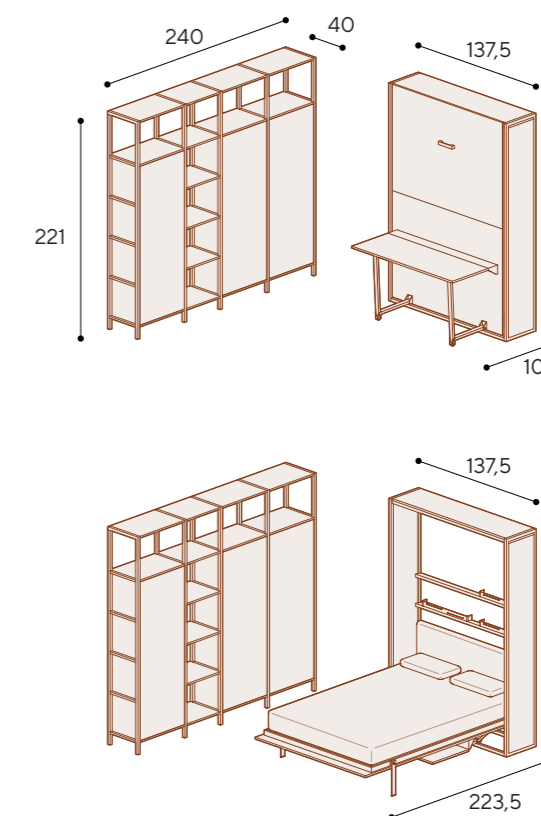
Elegance and comfort in a compact space.
Élégance et confort dans un espace intime.

Un'atmosfera intima in un ambiente contenuto. La libreria Frame e il letto verticale si integrano con sobrietà, dando vita a una camera per gli ospiti elegante e riservata, pronta a offrire comfort con stile.

An intimate atmosphere in a compact space. The Frame bookcase and vertical bed blend in with understated elegance, creating a refined and private guest room, ready to offer comfort with style.

Une atmosphère intime dans un espace contenu. La bibliothèque Frame et le lit vertical s'intègrent avec sobriété, donnant vie à une chambre d'amis élégante et discrète, prête à offrir confort et style.





finiture

struttura **bianco**
 pannelli **rovere**
 maniglia Linea **bianco**
 scrivania Leo **rovere**

finishes

structure **white**
 panels **oak**
 Linea handle **white**
 Leo desk **oak**

finitions

structure **blanc**
 panneaux **chêne**
 poignée Linea **blanc**
 bureau Leo **chêne**



Scrivania Leo
 Leo desk
 Bureau Leo

Modello Aria
 Aria model
 Modèle Aria

Il letto verticale con scrivania integrata Leo e la libreria Frame valorizzano anche gli spazi più piccoli, con eleganza e praticità.

The vertical transformable bed, with the integrated Leo desk, and the Frame bookshelf make the most of even the smallest spaces, ensuring elegance and practicality.

Le lit vertical avec bureau intégré Leo et la bibliothèque Frame valorisent même les plus petits espaces, avec élégance et praticité.

La libreria Frame unisce solidità e leggerezza. Dotata di ante e ripiani, è una soluzione resistente e funzionale per ogni ambiente.

The Frame bookcase combines solidity and lightness. Equipped with doors and shelves, it is a sturdy and functional solution for any space.

La bibliothèque Frame allie solidité et légèreté. Équipée de portes et d'étagères, c'est une solution robuste et fonctionnelle pour tout type d'espace.

Libreria Frame
Frame bookshelf
Bibliothèque Frame



finiture

struttura **bianco**
mensole Lume **bianco**
contenitori Van **bianco**

finishes

structure **white**
Lume shelves **white**
Van cases **white**

finitions

structure **blanc**
étagères Lume **white**
conteneurs Van **white**



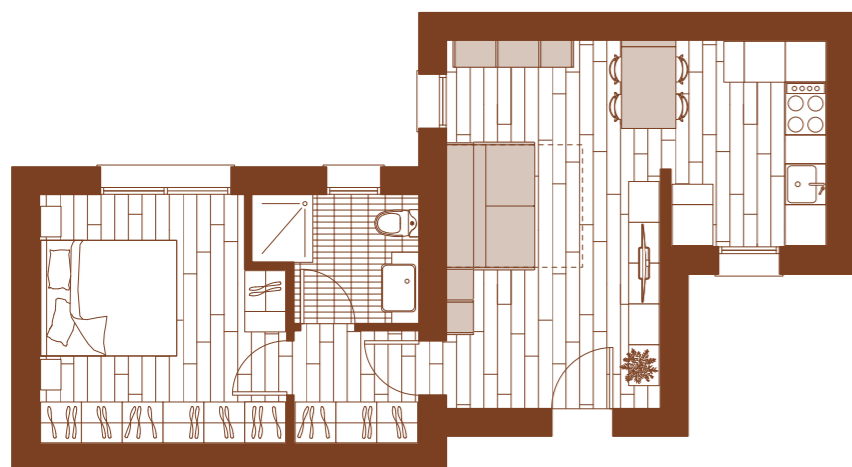
Un miniappartamento, dove l'arredo trasforma lo spazio con intelligenza e stile

A studio apartment where furniture transforms the space with intelligence and style.
Un mini-appartement où le mobilier transforme l'espace avec intelligence et style.

In un miniappartamento, ogni dettaglio è pensato per unire comfort e stile. Una composizione che trasforma lo spazio, dando vita ad un ambiente accogliente e versatile, perfetto per vivere con eleganza ogni momento.

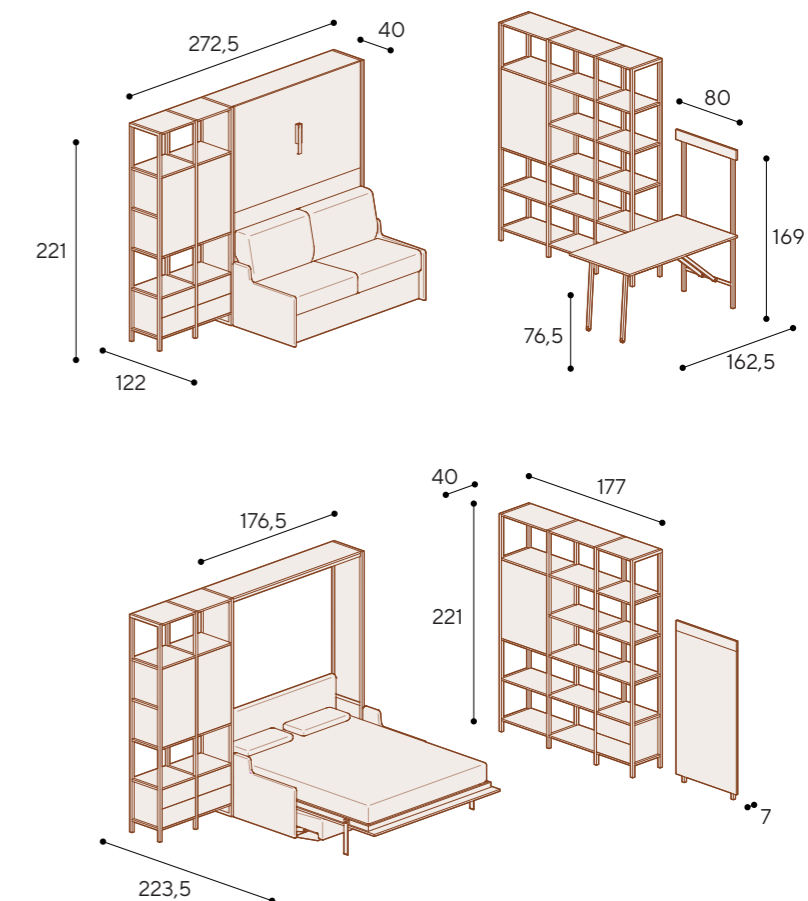
In a studio apartment, every detail is designed to combine comfort and style. A composition that transforms the space, creating a cozy and versatile environment, perfect for living every moment with elegance.

Dans un mini-appartement, chaque détail est conçu pour allier confort et style. Une composition qui transforme l'espace, créant un environnement accueillant et polyvalent, parfait pour vivre chaque instant avec élégance.



Libreria Frame
Frame bookshelf
Bibliothèque Frame





finiture

struttura **antracite**
pannelli **mel. tessuto**
e laccato opaco **oliva**
maniglia Longhand **antracite**

finishes

structure **anthracite**
panels **mel. textile**
and **mat lacquered oliva**
Longhand handle **anthracite**

finitions

structure **anthracite**
panneaux **mel. textile**
et **bois mat oliva**
poignée Longhand **anthracite**

Divano Combo
Combo sofa
Canapé Combo

Una composizione che ottimizza lo spazio, integrando letto, divano e libreria, dando vita a un ambiente accogliente e versatile, completato dal tavolo a parete Modus.

A composition that optimises space by integrating a bed, sofa and bookcase, creating a welcoming and versatile environment, completed by the Modus wall-mounted table.

Une composition qui optimise l'espace en intégrant un lit, un canapé et une bibliothèque, donnant vie à un environnement accueillant et polyvalent, complété par la table murale Modus.

Tavolo Modus
Modus table
Table Modus



finiture
struttura **antracite**
pannelli **mel. tessuto**

finishes
structure **anthracite**
panels **mel. textile**

finitions
structure **anthracite**
panneaux **mel. textile**

Modus è un tavolo a parete con movimento fluido e bilanciato, dotato di una chiusura di sicurezza che previene aperture accidentali.

Modus is a wall-mounted table with a smooth, balanced movement, featuring a safety closure to prevent accidental openings.

Modus est une table murale avec un mouvement fluide et équilibré, équipée d'une fermeture de sécurité pour éviter les ouvertures accidentelles.



Il letto matrimoniale verticale Aria presenta una solida struttura tubolare in ferro, che garantisce stabilità e robustezza. La testiera in tessuto, elegante e morbida, completa il design del letto. La libreria Frame, realizzata con la stessa struttura, si abbina perfettamente, offrendo continuità stilistica e funzionale.

The Aria vertical double bed features a solid tubular metal frame, ensuring stability and robustness. The elegant and soft fabric headboard completes the bed's design. The Frame library, made with the same structure, perfectly matches, offering stylistic and functional continuity.

Le lit vertical double Aria présente une structure tubulaire en métal solide, garantissant stabilité et robustesse. La tête de lit en tissu, élégante et douce, complète le design du lit. La bibliothèque Frame, réalisée avec la même structure, s'accorde parfaitement, offrant continuité stylistique et fonctionnelle.



Modello Aria
Aria model
Modèle Aria

finiture

struttura **antracite**
pannelli **mel. tessuto**
e **laccato opaco oliva**

finishes

structure **anthracite**
panels **mel. textile**
and **mat lacquered oliva**

finitions

structure **anthracite**
panneaux **mel. textile**
et **bois mat oliva**



Due funzioni, uno spazio: la stanza cambia con te

Two functions, one space: the room changes with you.
Deux fonctions, un seul espace : la pièce évolue avec vous.

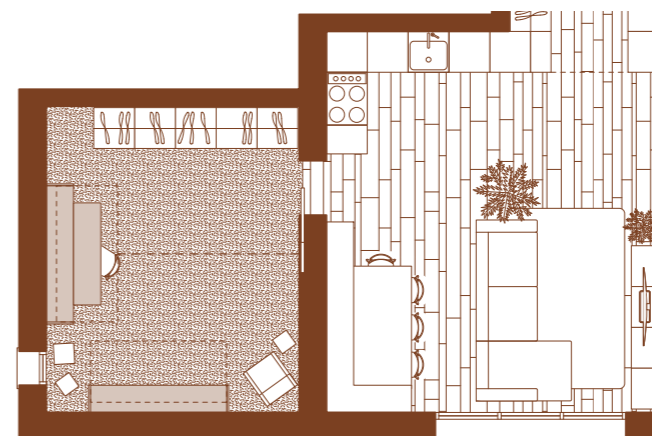
In un rifugio montano ogni metro conta, e la progettazione intelligente fa la differenza. Grazie ai due letti trasformabili la stanza può essere vissuta in modi diversi: di giorno è libera e funzionale, di notte si trasforma in un ambiente accogliente per il riposo.

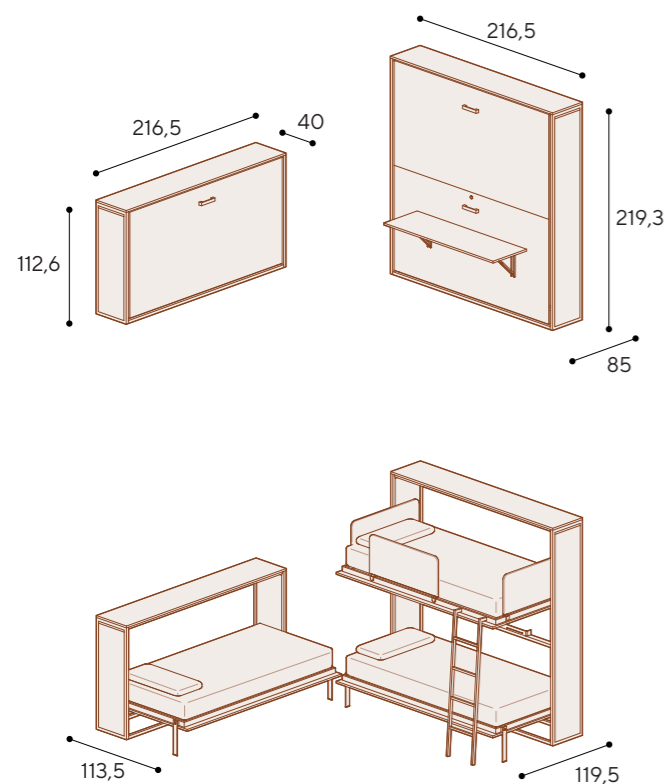
In a mountain retreat, every square meter counts, and smart design makes all the difference. Thanks to the two transformable beds, the room can be experienced in different ways: during the day, it remains open and functional; at night, it becomes a cozy space for rest.

Dans un refuge de montagne, chaque mètre carré compte, et une conception intelligente fait toute la différence. Grâce aux deux lits escamotables, la pièce peut être vécue de différentes manières : le jour, elle reste libre et fonctionnelle ; la nuit, elle se transforme en un espace accueillant pour le repos.



Scrivanja reclinabile Giò
Giò Reclining Desk
Bureau Inclinable Giò

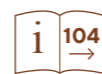




Due letti trasformabili moltiplicano lo spazio, offrendo soluzioni pratiche e intelligenti. La stanza si adatta a ogni esigenza, garantendo comfort e libertà di movimento.

Two transforming beds maximize space, offering smart and practical solutions. The room adapts to every need, ensuring comfort and freedom of movement.

Deux lits escamotables optimisent l'espace, offrant des solutions pratiques et astucieuses. La pièce s'adapte à chaque besoin, garantissant confort et liberté de mouvement.



Modello Aria
Aria model
Modèle Aria

finiture

struttura **bianco**
pannelli **laccato opaco corda**
maniglia Linea **bianco**

finishes

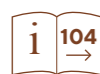
structure **white**
panels **matt lacquered corda**
Linea handle **white**

finitions

structure **blanc**
panneaux **bois mat corda**
poignée Linea **blanc**



Modello Aria
Aria model
Modèle Aria



finiture

struttura **bianco**
pannelli **laccato opaco corda**
mensole Lume **bianco**
contenitori Van **bianco**

finishes

structure **white**
panels **matt lacquered corda**
Lume shelves **white**
Van cases **white**

finitions

structure **blanc**
panneaux **bois mat corda**
étagères Lume **white**
conteneurs Van **white**

Le protezioni con le cover in tessuto, aggiungono sicurezza e comfort al letto a castello

The guards with fabric covers add safety and comfort to the bunk bed.

Les protections avec housse en tissu apportent sécurité et confort au lit superposé.





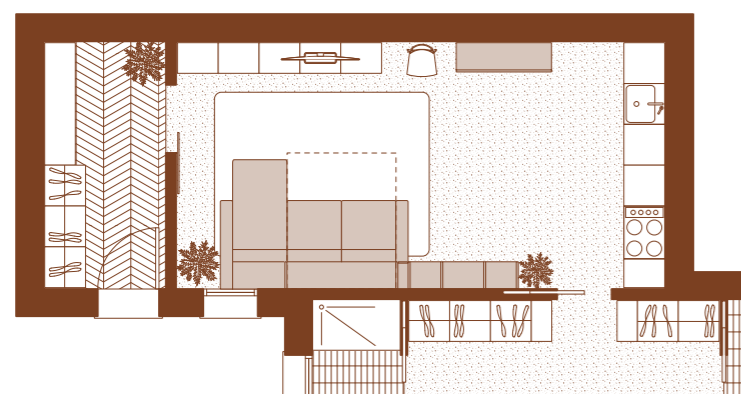
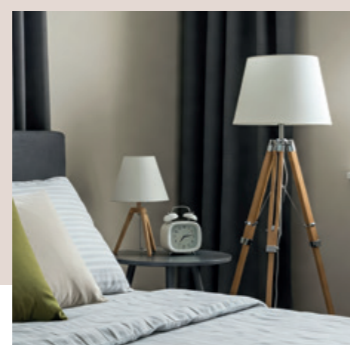
Versatilità in un ambiente pensato per vivere il mare in ogni momento

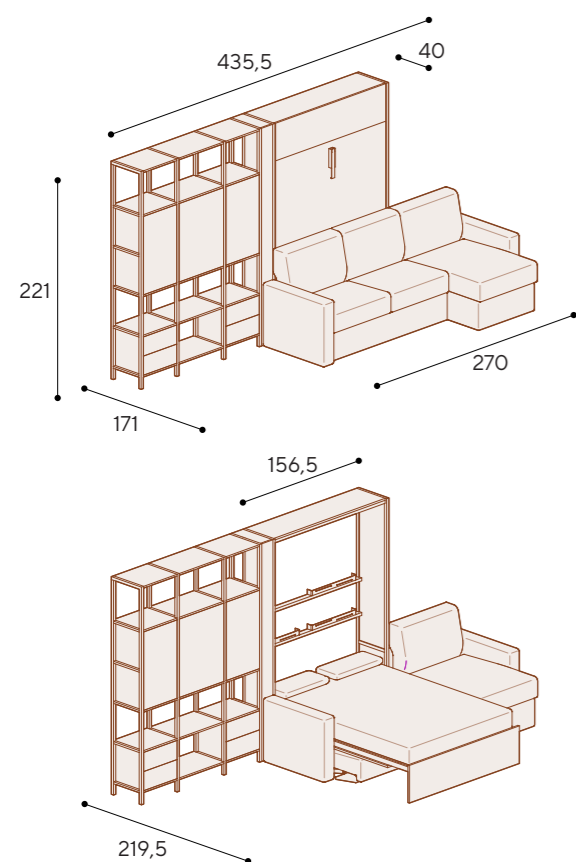
Versatility in a space designed to experience the sea at any time.
Polyvalence dans un espace conçu pour vivre la mer à tout moment.

In una casa vacanze al mare, il divano si ritrae per trasformarsi in un comodo letto, mentre la libreria definisce l'ambiente, creando un angolo versatile, accogliente e perfetto per ogni esigenza.

In a seaside vacation home, the sofa retracts to become a comfortable bed, while the bookshelf defines the space, creating a versatile, welcoming corner perfect for every need.

Dans une maison de vacances au bord de la mer, le canapé se rétracte pour se transformer en un lit confortable, tandis que la bibliothèque définit l'espace, créant un coin polyvalent et accueillant, parfait pour tous les besoins.





Questa composizione ottimizza lo spazio, offrendo un letto matrimoniale trasformabile e un divano integrato che si adattano facilmente a ogni esigenza. I moduli libreria con ante e cassetti completano l'ambiente, garantendo ordine e praticità.

This composition optimizes space, offering a convertible double bed and an integrated sofa that easily adapt to any need. The bookshelf modules with doors and drawers complete the space, ensuring order and practicality.

Cette composition optimise l'espace, offrant un lit double convertible et un canapé intégré qui s'adaptent facilement à tous les besoins. Les modules de bibliothèque avec portes et tiroirs complètent l'espace, garantissant ordre et praticité.



Divano Combo con penisola
Combo sofa with chaise longue
Canapé Combo avec méridienne

finiture

struttura **bianco**
pannelli **mel. bianco**
e **noce scuro**
maniglia Longhand **bianco**

finishes

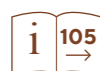
structure **white**
panels **mel. bianco**
and **dark walnut**
Longhand handle **white**

finitions

structure **blanc**
panneaux **mel. bianco**
et **noyer foncé**
poignée Longhand **blanc**



Modello Nest
Nest model
Modèle Nest



finiture

struttura **bianco**
mensole Lume **bianco**
contenitori Van **laccato opaco polvere**
piano consolle Dex **noce scuro**

finishes

structure **white**
Lume shelves **white**
Van cases **matt lacquered polvere**
top consolle Dex **dark walnut**

finitions

structure **blanc**
étagères Lume **white**
conteneurs Van **bois mat polvere**
table consolle Dex **noyer foncé**



Consolle Dex
Dex Consolle
Consolle Dex





Uno spazio che si trasforma per ogni esigenza, tra studio e riposo.

A space that transforms for every need, between study and rest.
Un espace qui se transforme selon chaque besoin, entre étude et repos.

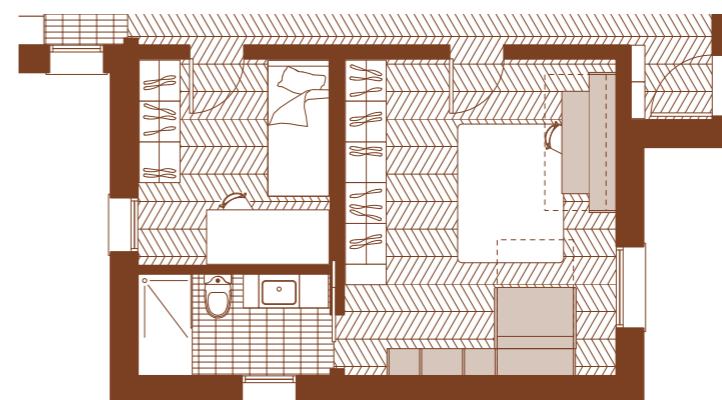
Uno spazio versatile che unisce funzionalità e accoglienza, dove il letto a castello e quello verticale con divano integrato definiscono un ambiente ideale per studiare e riposare, senza compromessi.

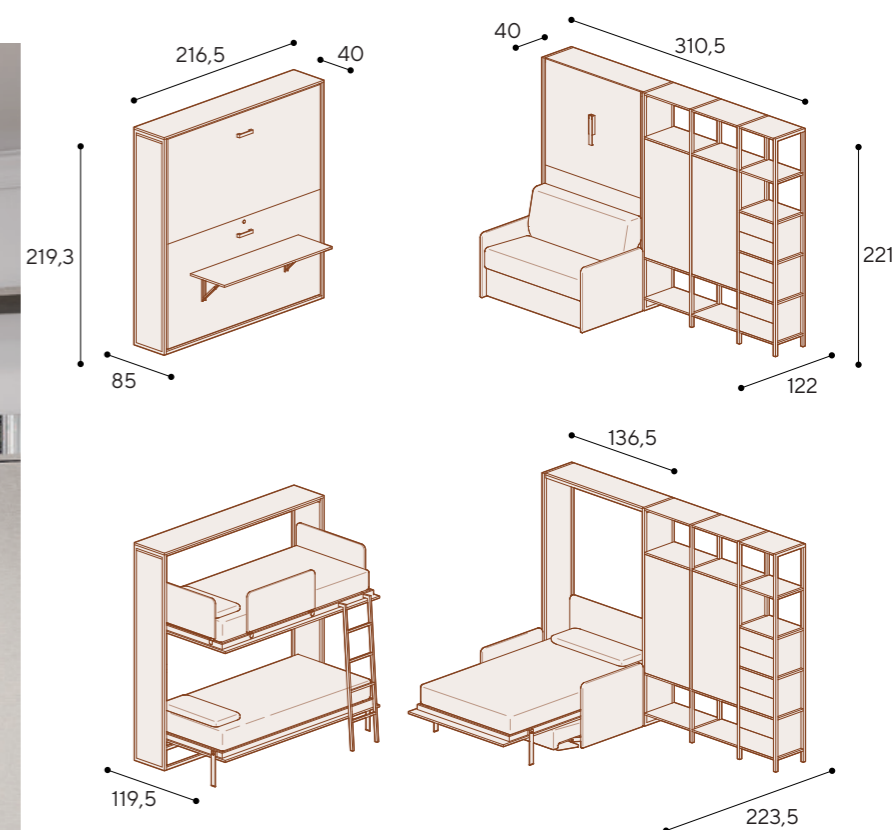
A versatile space that combines functionality and comfort, where the bunk bed and the vertical bed with integrated sofa define an environment ideal for both studying and resting — without compromise.

Un espace polyvalent qui allie fonctionnalité et convivialité, où le lit superposé et le lit vertical avec canapé intégré définissent un environnement idéal pour étudier et se reposer, sans compromis.



Scrivanìa reclinabile Giò
Giò Reclining Desk
Bureau Inclinable Giò





La composizione si suddivide in due blocchi: da un lato, un letto a castello orizzontale con scrivania reclinabile Giò integrata; dall'altro, un letto verticale con divano integrato Combo e tre moduli libreria Frame. Soluzione ideale per spazi dinamici e versatili.

The composition is divided into two sections: on one side, a horizontal bunk bed with an integrated Giò reclining desk; on the other, a vertical bed with an integrated Combo sofa and three Frame library modules. The ideal solution for dynamic and versatile spaces.

La composition est divisée en deux blocs : d'un côté, un lit superposé horizontal avec un bureau inclinable Giò intégré ; de l'autre, un lit vertical avec canapé Combo intégré et trois modules de bibliothèque Frame. Solution idéale pour des espaces dynamiques et polyvalents.

finiture

struttura **bianco**
pannelli **mel. tessuto**
maniglia Linea **bianco**
maniglia Longhand **bianco**
scrivania **mel. tessuto**

finishes

structure **white**
panels **mel. textile**
Linea handle **white**
Longhand handle **white**
desk **mel. textile**

finitions

structure **blanc**
panneaux **mel. textile**
poignée Linea **blanc**
poignée Longhand **blanc**
bureau **mel. textile**

Modello Aria
Aria model
Modèle Aria





Modello Aria
Aria model
Modèle Aria



La scaletta per il letto a castello si posiziona facilmente al bisogno e può essere rimossa quando non serve, garantendo praticità e ottimizzazione dello spazio.

The ladder for the bunk bed is easily positioned when needed and can be removed when not in use, ensuring practicality and space optimization.

L'échelle pour le lit superposé se place facilement au besoin et peut être retirée lorsqu'elle n'est pas utilisée, garantissant praticité et optimisation de l'espace.

Divano Combo
Combo sofa
Canapé Combo



finiture
struttura **bianco**

finishes
structure **white**

finitions
structure **blanc**



Libreria Frame
Frame bookshelf
Bibliothèque Frame



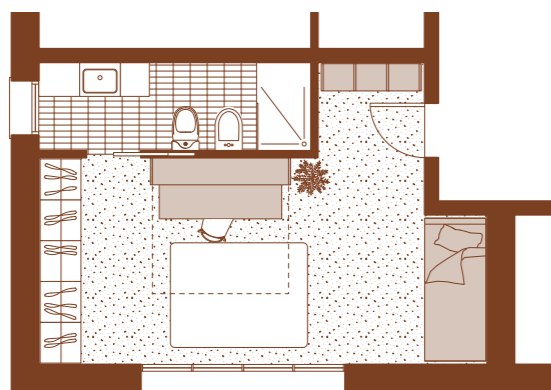
Un letto trasformabile che ridisegna lo spazio, adattandosi alle diverse esigenze degli ospiti.

A transformable bed that reshapes the space, adapting to the different needs of guests.
Un lit transformable qui redessine l'espace, s'adaptant aux différents besoins des invités.

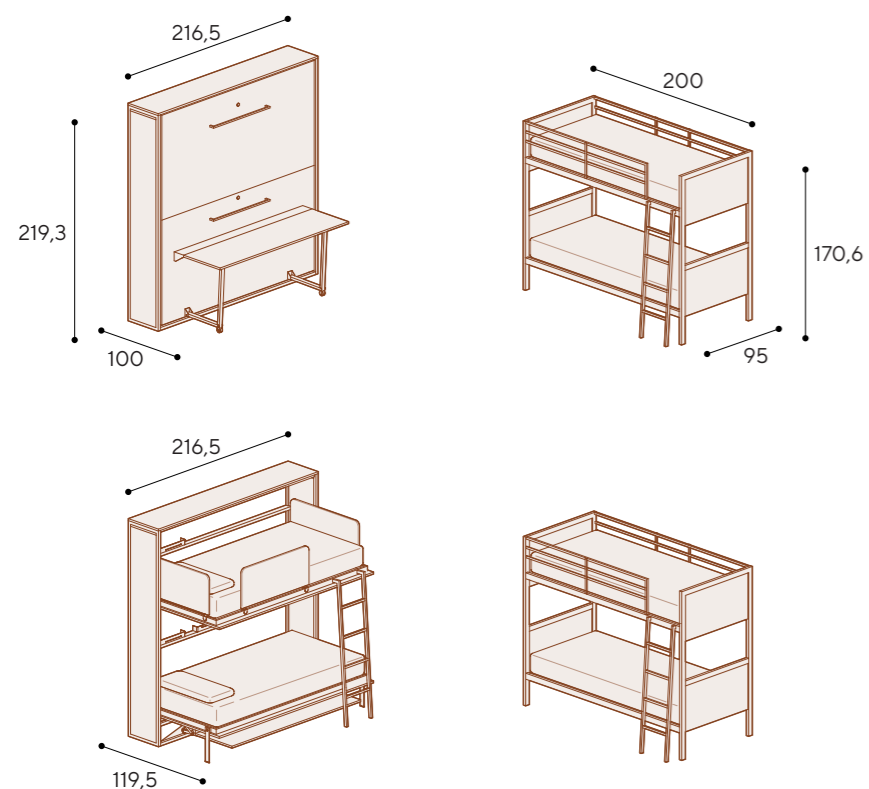
In una camera d'hotel, ogni elemento è studiato per ottimizzare lo spazio e garantire comfort. Una soluzione trasformabile che rende la stanza versatile, adattandosi perfettamente alle esigenze degli ospiti.

In una camera d'hotel, ogni elemento è studiato per ottimizzare lo spazio e garantire comfort. Una soluzione trasformabile che rende la stanza versatile, adattandosi perfettamente alle esigenze degli ospiti.

Dans une chambre d'hôtel, chaque détail est pensé pour optimiser l'espace et offrir du confort. Une solution transformable qui rend la pièce polyvalente, s'adaptant parfaitement aux besoins des invités.



Letto a castello Riva
Riva Bunk Bed
Lit Superposé Riva



Il modello Aria presenta un letto trasformabile orizzontale a castello, arricchito dalla scrivania reclinabile Leo, che si integra perfettamente. Questa soluzione ottimizza lo spazio, rispondendo alle esigenze degli ospiti con praticità e comfort, senza compromettere la funzionalità.

The Aria model features a horizontal bunk bed, enhanced by the integrated Leo reclining desk. This solution optimizes space, catering to guests' needs with practicality and comfort, without compromising functionality.

Le modèle Aria présente un lit superposé horizontal, enrichi par le bureau inclinable Leo intégré. Cette solution optimise l'espace, répondant aux besoins des invités avec praticité et confort, sans compromettre la fonctionnalité.



Scrivania Leo
Leo desk
Bureau Leo

finiture

struttura **antracite**
pannelli **laccato opaco lino**
maniglia Gf **antracite**
scrivania Leo **laccato opaco lino**

finishes

structure **anthracite**
panels **matt lacquered lino**
Gf handle **anthracite**
Leo desk **matt lacquered lino**

finitions

structure **anthracite**
panneaux **bois mat lino**
poignée Gf **anthracite**
bureau Leo **bois mat lino**



La scaletta, facilmente posizionabile e removibile, offre un accesso comodo e sicuro al letto a castello. La libreria Frame, con ante e ripiani, offre ampio spazio per riporre oggetti, mantenendo l'ambiente ordinato e pratico.

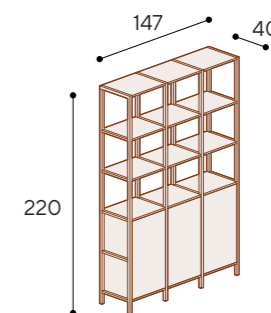
The ladder, easily positioned and removable, provides comfortable and secure access to the bunk bed. The Frame bookshelf, with doors and shelves, offers ample storage space, keeping the space neat and practical.

L'échelle, facilement positionnable et amovible, permet un accès confortable et sécurisé au lit superposé. La bibliothèque Frame, avec portes et étagères, offre un grand espace de rangement, gardant l'environnement ordonné et pratique.

Modello Aria
Aria model
Modèle Aria



Libreria Frame
Frame bookshelf
Bibliothèque Frame



Letti che si trasformano, ambienti che si definiscono con eleganza.

Beds that transform, spaces that take shape with elegance.

Des lits qui se transforment, des espaces qui se dessinent avec élégance.

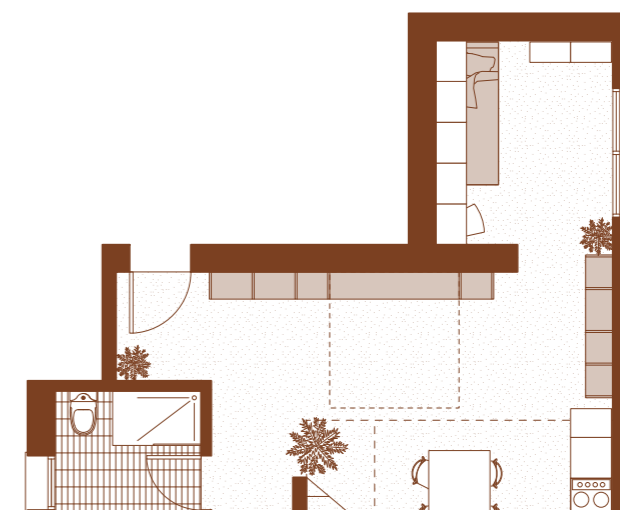
**Soluzioni progettate con cura,
dando forma a composizioni
armoniose ed eleganti.
Ogni elemento contribuisce
a creare un'atmosfera
accogliente e ordinata, in cui
vivere e accogliere diventa un
gesto naturale.**

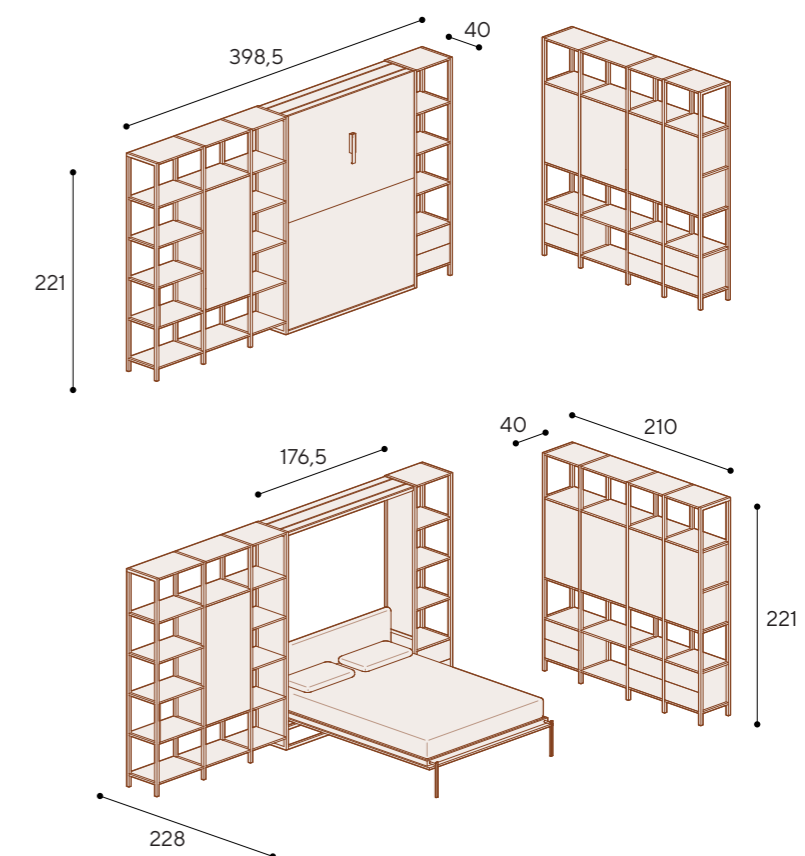
Solutions thoughtfully designed,
shaping harmonious and elegant
compositions.
Each element contributes to
creating a welcoming and orderly
atmosphere, where living and
hosting become natural gestures.

Des solutions conçues avec
soin, donnant forme à des
compositions harmonieuses et
élégantes.
Chaque élément contribue
à créer une atmosphère
accueillante et ordonnée, où
vivre et recevoir devient un geste
naturel.



Libreria Frame
Frame bookshelf
Bibliothèque Frame





finiture

struttura **bianco**
pannelli **noce chiaro**
maniglia Gf **bianco**

finishes

structure **white**
panels **light walnut**
Gf handle **white**

finitions

structure **blanc**
panneaux **noyer clair**
poignée Gf **blanc**

Modello Max
Max model
Modèle Max



Un letto trasformabile verticale si integra con quattro moduli libreria, definendo uno spazio ordinato e versatile, ottimizzando lo spazio a disposizione.

A vertical transformable bed integrates with four library modules, defining an organized and versatile space, optimizing the available area.

Un lit transformable vertical s'intègre avec quatre modules de bibliothèque, définissant un espace organisé et polyvalent, optimisant l'espace disponible.



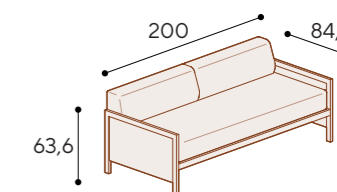
Modello Max
Max model
Modèle Max



La gamba del modello Max si posiziona automaticamente quando il letto viene abbassato, garantendo stabilità e un design elegante.

The leg of the Max system automatically positions itself when the bed is lowered, ensuring stability and an elegant design.

La jambe du système Max se positionne automatiquement lorsque le lit est abaissé, garantissant stabilité et design élégant.



divano-letto Astro
Astro Sofa Bed
Canapé-Lit Astro





Piccoli spazi, grandi possibilità: il comfort su misura per la tua casa vacanze.

Small spaces, big possibilities: tailored comfort for your holiday home.

Petits espaces, grandes possibilités : confort sur mesure pour votre maison de vacances.

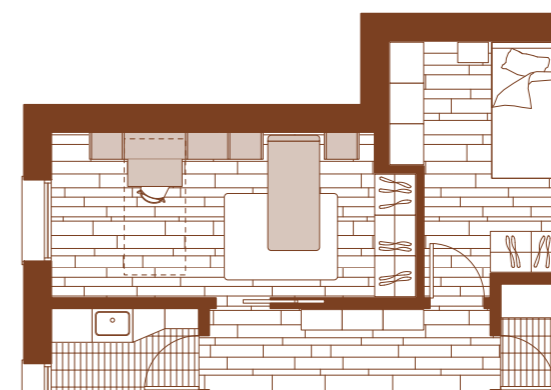
In una casa vacanze, ogni spazio conta. Anche una piccola stanza può diventare un angolo perfetto per studiare, rilassarsi e dormire, grazie a soluzioni intelligenti che ottimizzano ogni centimetro.

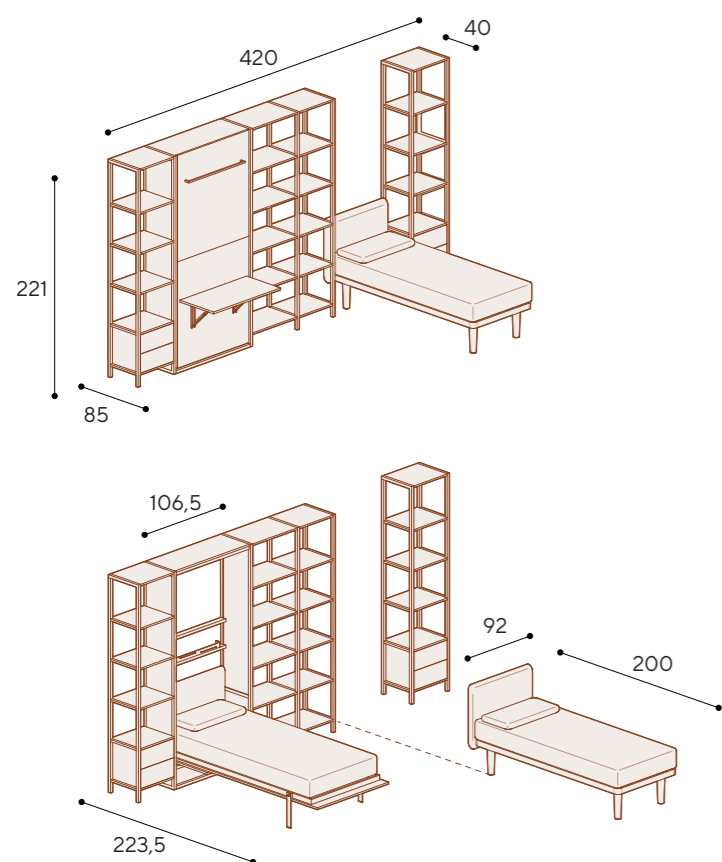
In a holiday home, every space matters. Even a small room can become the perfect spot for studying, relaxing, and sleeping, thanks to smart solutions that maximize every inch.

Dans une maison de vacances, chaque espace compte. Même une petite pièce peut devenir un coin idéal pour étudier, se détendre et dormir, grâce à des solutions intelligentes qui optimisent chaque centimètre.



letto fisso Orfeo
Orfeo fix bed
lét fix Orfeo





Il letto singolo a scomparsa, accompagnato dalla scrivania reclinabile Giò, si integra con il letto fisso Astro, caratterizzato da una testiera imbottita e piedini in legno. Insieme alla libreria Frame, questi elementi compongono una soluzione armoniosa, capace di coniugare funzionalità, comfort e attenzione al dettaglio.

The single wall bed, paired with the Giò folding desk, integrates seamlessly with the fixed Astro bed, distinguished by its upholstered headboard and wooden feet. Together with the Frame bookcase, these elements create a harmonious solution that combines functionality, comfort, and attention to detail.

Le lit simple escamotable, accompagné du bureau rabattable Giò, s'intègre parfaitement avec le lit fixe Astro, caractérisé par une tête de lit rembourrée et des pieds en bois. Associés à la bibliothèque Frame, ces éléments composent une solution harmonieuse, capable d'allier fonctionnalité, confort et souci du détail.



Scrivania reclinabile Giò
Giò Reclining Desk
Bureau Inclinaable Giò

finiture

struttura **antracite**
pannelli **laccato opaco corda**
e **noce scuro**
maniglia Gf **antracite**

finishes

structure **anthracite**
panels **matt lacquered corda**
and **dark walnut**
Gf handle **anthracite**

finitions

structure **anthracite**
panneaux **bois mat corda**
et **noyer foncé**
poignée Gf **anthracite**

Libreria Frame
Frame bookshelf
Bibliothèque Frame

finiture

struttura **antracite**
cassetti **noce scuro**
mensole Lume **antracite**
contenitori Van **antracite**

finishes

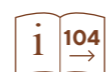
structure **anthracite**
drawers **dark walnut**
Lume shelves **anthracite**
Van cases **anthracite**

finitions

structure **anthracite**
tiroirs **noyer foncé**
étagères Lume **anthracite**
conteneurs Van **anthracite**



Modello Aria
Aria model
Modèle Aria



Gli allestimenti interni dei letti verticali possono includere le mensole Lume e i contenitori Van, entrambi in metallo, abbinati alla finitura della struttura.

The internal setups of the vertical beds can include Lume shelves and Van containers, both in metal, matching the finish of the structure.

Les aménagements intérieurs des lits verticaux peuvent inclure les étagères Lume et les contenants Van, tous deux en métal, assortis à la finition de la structure.





Spazi che si trasformano, accogliendo con praticità ogni esigenza di comfort.

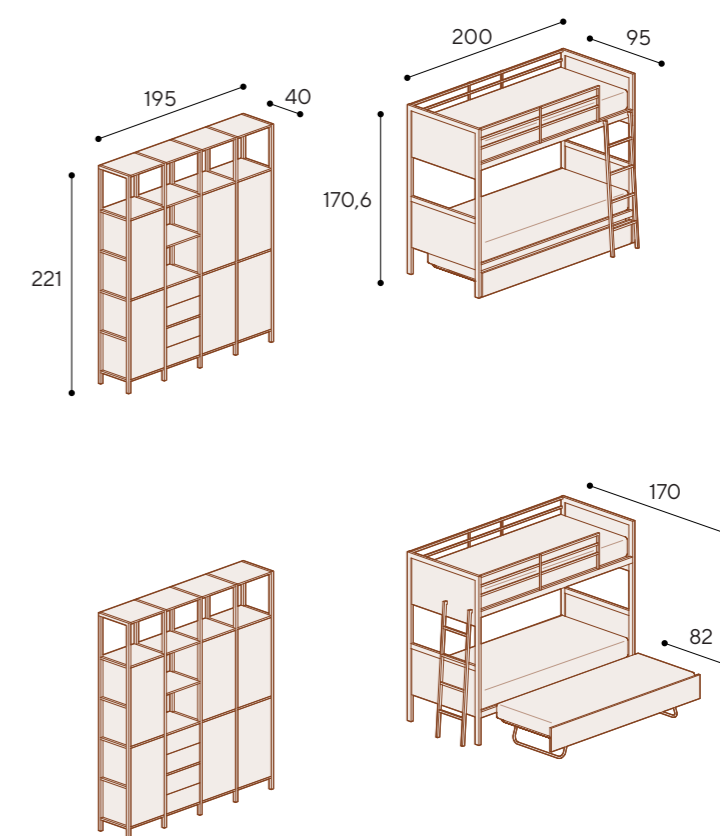
Spaces that transform, accommodating every need for comfort with practicality.
Des espaces qui se transforment, répondant à chaque besoin de confort avec praticité.

In spazi come convitti o ostelli, l'ottimizzazione dello spazio è fondamentale. I letti a castello offrono soluzioni salvaspazio, garantendo comfort e praticità per soddisfare le diverse necessità degli utenti.

In spaces like dormitories or hostels, space optimization is essential. Bunk beds offer space-saving solutions, ensuring comfort and practicality to meet the various needs of users.

Dans des espaces tels que des dortoirs ou des auberges de jeunesse, l'optimisation de l'espace est essentielle. Les lits superposés offrent des solutions gain de place, assurant confort et praticité pour répondre aux divers besoins des utilisateurs.





Il letto a castello Riva offre solidità e resistenza, combinando sicurezza e design essenziale per ottimizzare lo spazio in modo efficiente.

The Riva bunk bed offers solidity and durability, combining safety and essential design to efficiently optimize space.

Le lit superposé Riva offre solidité et résistance, alliant sécurité et design essentiel pour optimiser efficacement l'espace.

finiture

struttura **antracite**
pannelli **mel. tessuto**

finishes

structure **anthracite**
panels **mel. textile**

finitions

structure **anthracite**
panneaux **mel. textile**

Libreria Frame
Frame bookshelf
Bibliothèque Frame

Letto a castello Riva
Riva Bunk Bed
Lit Superposé Riva

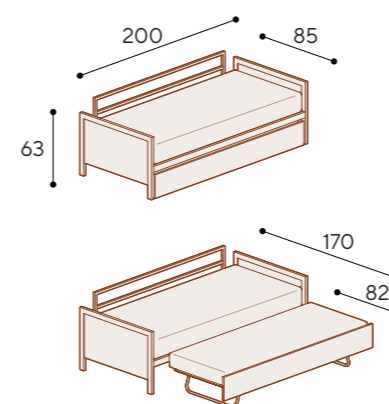
Il divano-letto Astro, ha lo stesso design del letto a castello: entrambi i letti possono essere dotati di un letto estraibile aggiuntivo, ottimizzando lo spazio senza rinunciare al comfort.

The Astro sofa bed features the same design as the bunk bed: both beds can be equipped with an additional pull-out bed, optimizing space without compromising comfort.

Le canapé-lit Astro présente le même design que le lit superposé: les deux lits peuvent être équipés d'un lit supplémentaire escamotable, optimisant l'espace sans sacrifier le confort.



divano-letto Astro
Astro Sofa Bed
Canapé-Lit Astro





Tecnica

Technique | Technique

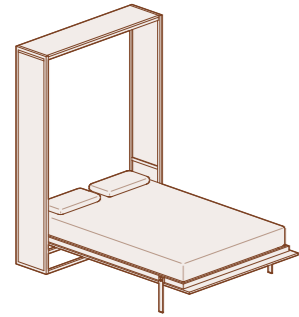
**Soluzioni tecniche all'avanguardia,
studiate per offrire comfort, versatilità,
e implementare l'efficienza degli spazi.**

Cutting-edge technical solutions, designed to offer comfort, versatility, and implement space efficiency.

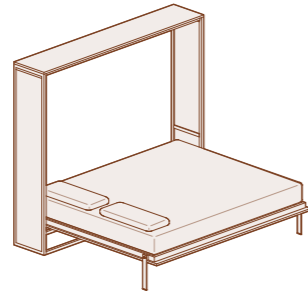
Des solutions techniques de pointe, conçues pour offrir confort, polyvalence et mettre en œuvre une efficacité.

models

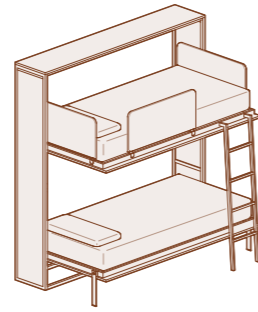
letti trasformabili | murphy beds | lits escamotables



letti verticali
vertical beds | lits verticaux
mod. Aria, Nest, Max

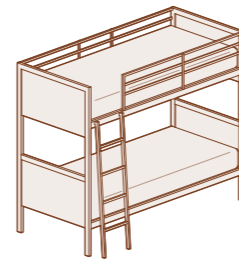


letti orizzontali
horizontal beds | lits horizontal
mod. Aria

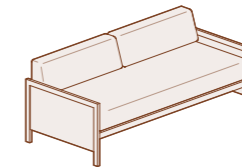


letti a castello
bunk beds | lits superposé
mod. Aria

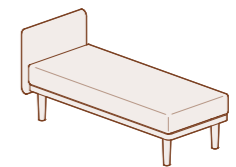
letti fissi | fixed beds | lits fixes



letto a castello
bunk bed | lit superposé
Riva

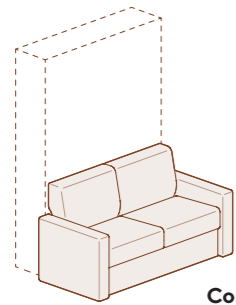


divano-letto
sofa bed | canapé-lit
Astro



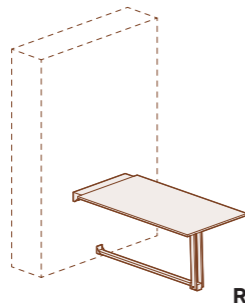
letto fisso
fix bed | lét fix
Orfeo

sistemi integrati | integrated systems | systèmes intégrés



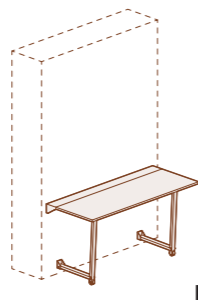
Combo

divani
sofas | canapés



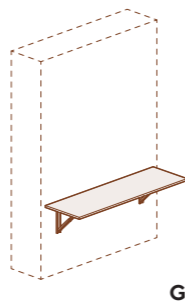
Rio

tavoli
tables | tableaux



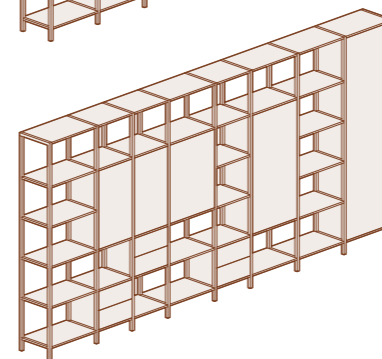
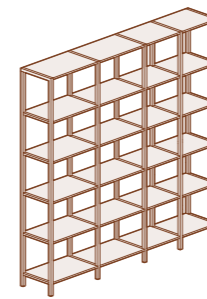
Leo

scrivanie
desks | bureaux

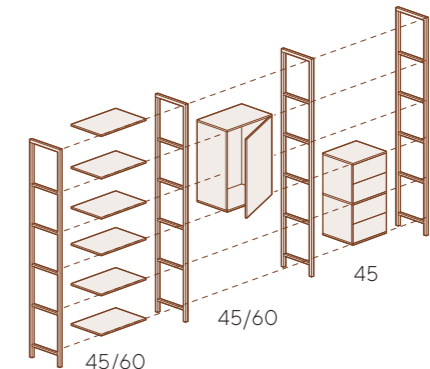


Giò

sistema libreria | shelving system | système d'étagères



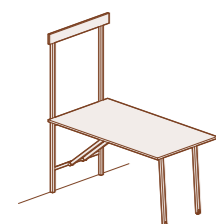
libreria Frame
Frame bookshelves | bibliothèque Frame



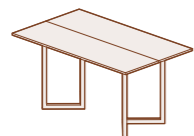
ripiani
drawers | tiroirs

ante
door | porte

cassettiere
drawers | tiroirs



Modus

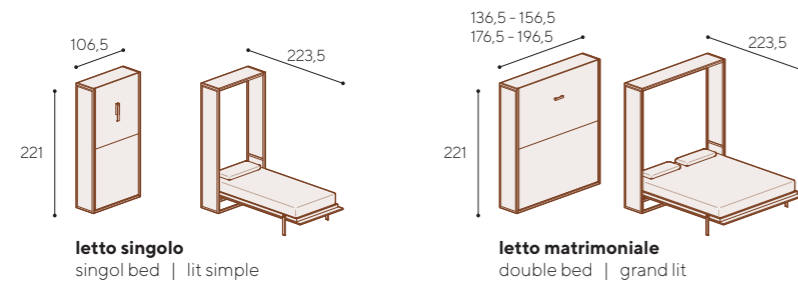


Dex

elementi free standing
free-standing elements | éléments autoportants

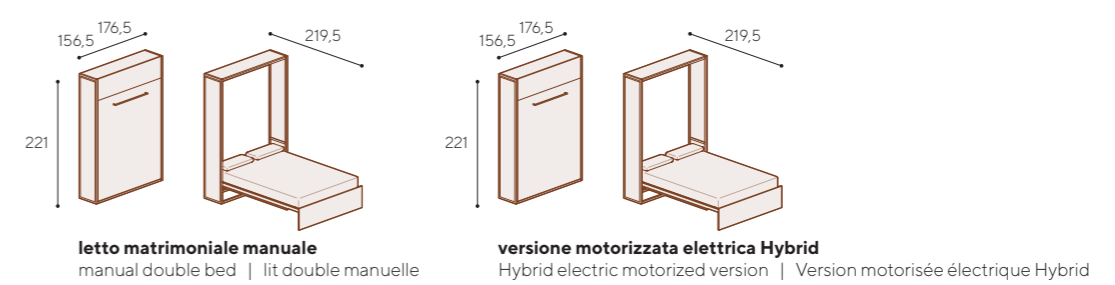
Aria

letti verticali | vertical beds | lits verticaux

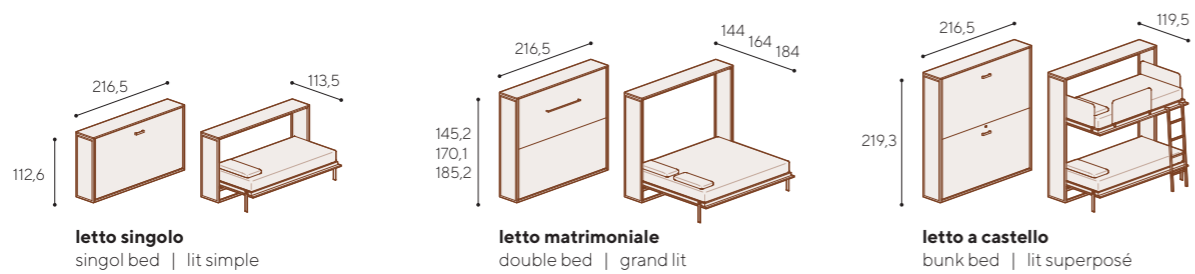


Nest

letti verticali | vertical beds | lits verticaux

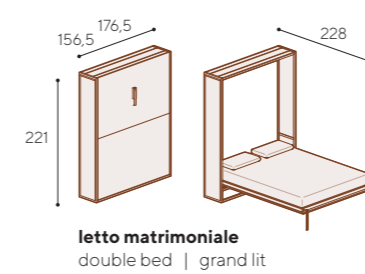


letti orizzontali | horizontal beds | lits horizontaux



Max

letti verticali | vertical beds | lits verticaux

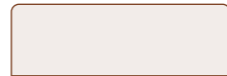


testiere

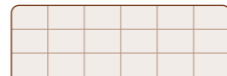
headboards
têtes de lit



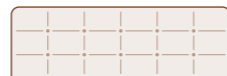
liscia
smooth | lisse



trapuntata
quilted | matelassé



capitoné
padded | rembourré



maniglie

handles
poignées



maniglia Linea
Linea handle | poignée Linea



maniglia Gf
Gf handle | poignée Gf



maniglia Longhand
Longhand handle | poignée Longhand

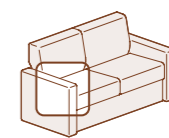


divano Combo

Combo sofa
canapés Combo



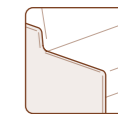
bracciolo
armrest | accoudoir



sp 2,5 cm
th 2,5 cm
ep 2,5 cm

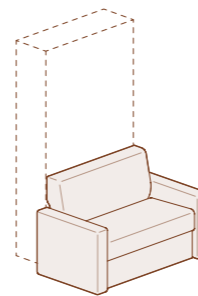


sp 17 cm
th 17 cm
ep 17 cm

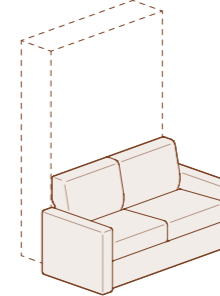


sagomato sp 2,5 cm
shaped th 2,5 cm
en forme ep 2,5 cm

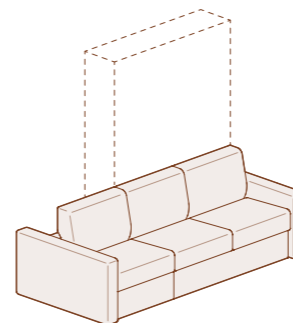
poltrona
armchair | fauteuil



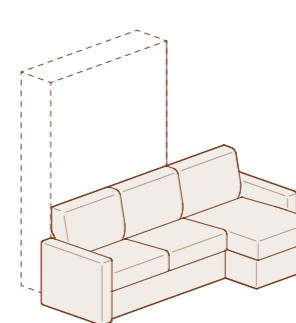
divano
sofa | canapé



divano con seduta aggiuntiva
sofa with additional seat
canapé avec assise supplémentaire



divano con penisola
sofa with peninsula
canapé avec péninsule



art direction
grucciadesign.

render
LumorDesign

colour separation
Luce Group

print
ingrel

2025

Pessotto Reti si riserva il diritto di modificare in qualsiasi momento i propri prodotti, al fine di migliorarne la qualità e la funzionalità. Le specifiche tecniche e dimensionali vanno sempre verificate consultando i listini aggiornati dell'azienda. I colori e i materiali mostrati nelle immagini hanno valore puramente indicativo. L'azienda non è responsabile per eventuali errori di stampa o imprecisioni relative alle caratteristiche dei prodotti.

Pessotto Reti reserves the right to modify its products at any time in order to improve their quality and functionality. Technical specifications and dimensions must always be verified by consulting the company's updated price lists. The colors and materials shown in the images are for illustrative purposes only. The company is not responsible for any printing errors or inaccuracies regarding product features.

Pessotto Reti se réserve le droit de modifier ses produits à tout moment afin d'en améliorer la qualité et la fonctionnalité. Les spécifications techniques et dimensionnelles doivent toujours être vérifiées en consultant les tarifs actualisés de l'entreprise. Les couleurs et matériaux présentés sur les images ont une valeur purement indicative. L'entreprise décline toute responsabilité en cas d'erreurs d'impression ou d'imprécisions concernant les caractéristiques des produits.

memi
iron wood design

a brand of
Pessotto Reti srl

Via delle Industrie, 36
31018 – Albina di Gaiarine (TV)

info@pessottoreti.com
tel. +39.0434.758734



**Piccoli spazi, grandi sogni:
l'armonia perfetta per il tuo relax.**

Small spaces, big dreams: the perfect
harmony for your relax.

Petits espaces, grands rêves: l'harmonie
parfaite pour votre détente.

memi
iron wood design

a brand of **Pessotto Reti**



memi1922.com